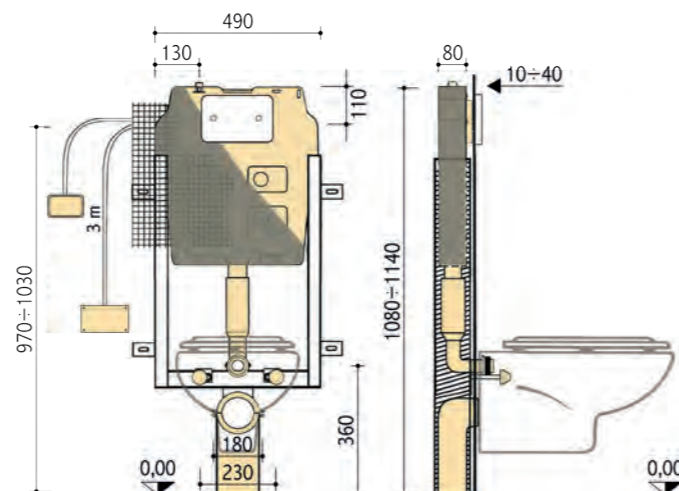


PUCCI® ECO® MATIC 6/-3 l MONTAGGIO RAPIDO®

PER PARETI IN MURATURA O DAVANTI ALLE STESSE - PER WC SOSPESO / FOR BRICK WALLS OR FRONT ASSEMBLY - FOR WALL MOUNTED BOWL

2322360203

ECO® MATIC 6/-3 l anticondensa
Anti-condensation



LE QUOTE SONO ESPRESSE IN mm . DIMENSIONS EXPRESSED IN mm

DATI TECNICI / TECHNICAL DATA

pressione dinamica **0,1-10 bar**
dynamic pressure **0,1-10 bar**

temperatura massima dell'acqua **25°C**
maximum water temperature **25°C**

impostazione predefinita quantità di risciacquo **6-3 l**
rinsing quantity predetermined setting - out **6-3 l**

CAMPI D'APPLICAZIONE

- > Per pareti in muratura
- > Applicazione davanti a pareti ad altezza parziale o totale
- > Per wc sospeso
- > Risciacquo a due quantità 6 l - 3 l

CARATTERISTICHE E DOTAZIONE

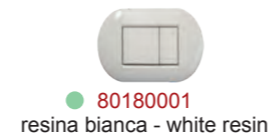
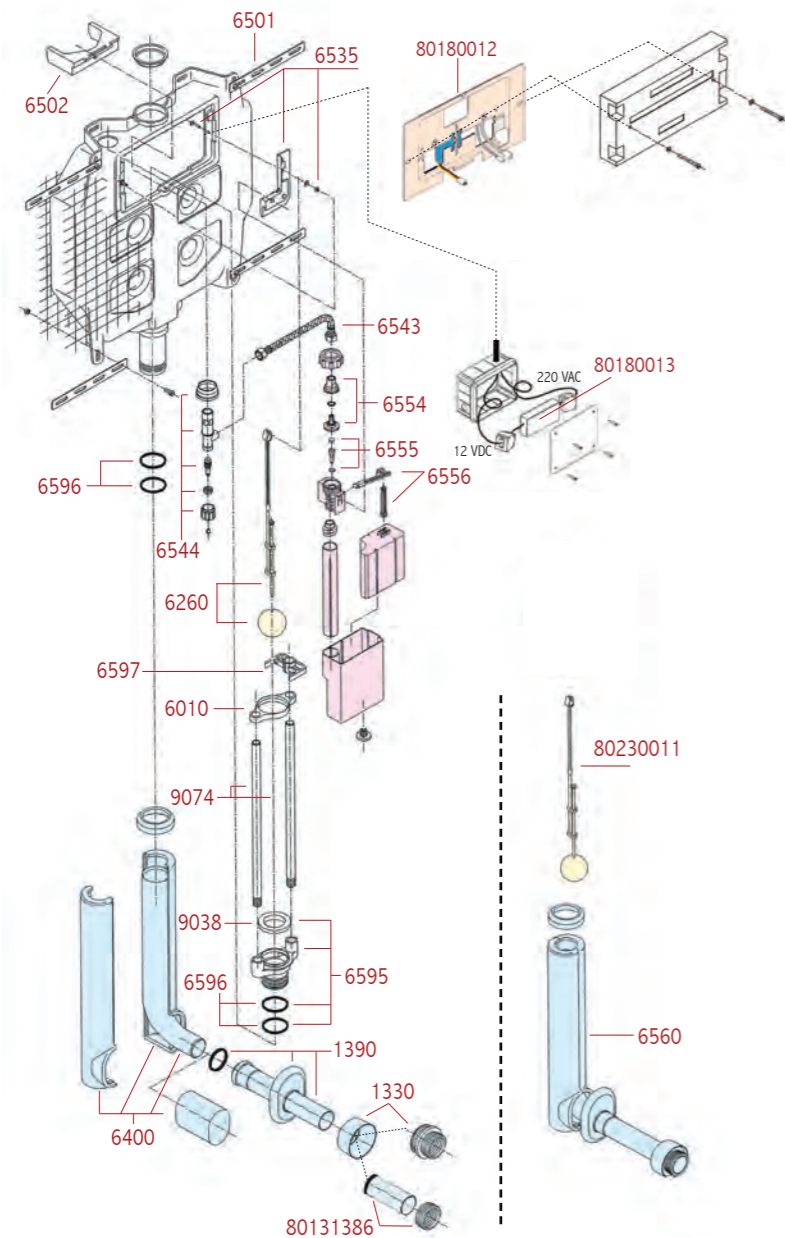
- > Cassetta in polietilene spessore 8 cm
- > Isolata contro la condensa
- > Rete portaintonaco premontata
- > Allacciamento idrico dall'alto disassato a sx
- > Rubinetto di arresto 1/2" con supporto
- > Tubo di risciacquamento 25 x 25 cm con tappo di protezione
- > Tampone in gomma Ø 60-40 mm
- > Manicotto aumento da Ø 40 a Ø 45 mm con OR 143 e morsetto Ø 55-44 mm
- > Confezione lubrificante per guarnizioni
- > Protezione per sportello e particolari interni
- > Alimentatore 220 VAC - 12 VDC con cavo da 3 m e connettore
- > Servo comando frontale con risciacquo a due quantità
- > Scatola incasso e guaina 3 m
- > Scatola incasso 503 e guaina 1,5 m
- Telaio verniciato a polvere con sei piattine di fissaggio deformabili
- Interasse fori di fissaggio vaso 180/230 mm
- 2 barre filettate M12 con dadi per fissaggio vaso
- Collare per curva di scarico a scatto Ø 90 mm
- Curva di scarico in PE Ø 90 mm con guarnizione
- Tappo di protezione Ø 90 mm
- Manicotto prolungato Ø 90 mm con guarnizione
- 2 rondelle con cannottino eccentrico regolazione sanitario
- 2 cappucci di protezione
- Materiale di fissaggio, staffe e tasselli

FIELDS OF APPLICATION

- > For brick walls
- > Partial or total height front wall fixing
- > For wall mounted bowl
- > Two quantities rinsing 6 l - 3 l

FEATURES AND EQUIPMENT

- > Polyethylene tank 8 cm total thickness
- > Anti-condensation
- > Plaster holder pre-built mesh
- > Water connection from above misaligned on the left
- > 1/2" stop cock with support
- > 25 x 25 cm flush pipe and protection cap
- > Ø 60-40 mm rubber plug
- > From Ø 40 mm to Ø 45 extension socket, OR 143 and Ø 55-44 mm clamp
- > Gasket lubricant package
- > Foam protection for door and inner parts
- > 220 VAC - 12 VDC power supply with 3 m cable and connector
- > Frontal servocontrol with two quantities rising
- > Recessed box and sheath 3 m
- > Recessed box 503 and sheath 1,5 m
- Powder coated frame with 6 expandable fastening straps
- Distance between bowl fitting holes 180/230 mm
- 2 M12 threaded rods with bowl fixing nuts
- Snap collar Ø 90 mm for flush curve
- Ø 90 mm PE flush curve mm with gasket
- Ø 90 mm protection cap
- Ø 90 mm extended sleeve with gasket
- 2 washers with eccentric short joint for WC regulation
- 2 protection caps
- Fixing materials, brackets and plugs



Codice	Pezzi	Descrizione
80000720	1	Placca acciaio INOX antivandalo
80000800	1	Placca bianca con telaio
80000802	1	Placca cromata con telaio
80001330	1	Morsetto combinato Ø 48-58 mm con coprimorsetto bianco
80001390	1	Gruppo rosone eccentrico - OR 143 cannotto 22 cm - bianco
80006010	5	Telaio guida sfera
80006111	1	Sacchetto a corr. alimentazione eco - SARA
80006400	1	Tubo cacciata 35x11 cm Ø 50-40 mm con rivestimento e tappo
80006501	1	4 staffe con bulloni fissaggio cassetta al muro
80006502	5	Distanziatore V95
80006535	2	Staffa sostegno valvola con vite
80006543	1	Flessibile F.F. con guarnizioni
80006544	1	Rubinetto ottone 1/2" con supporto
80006550	1	Gruppo valvola completo
80006554	1	Raccordo valvola con sede interna
80006555	10	Pistoncino con guarnizioni 10x5 mm
80006556	1+1	Leve per valvola
80006560	1	Tubo di risciacquamento 35x11 cm con rivestimento e tappo, regolabile in altezza (+2-2 cm), cannotto 22 cm, rosone eccentrico e morsetto combinato Ø 48-58 mm con coprimorsetto - bianco
80006594	1	Sede estraibile completa di tubetti troppo pieno e telaio guida sfera
80006595	1	Sede estraibile con 2 OR 147 e guarnizione sede
80006596	8	OR 147 per sede estraibile e codulo
80006597	5	Telaio distanziatore
80009038	10	Guarnizione sede sfera
80009074	6	Tubetto troppo pieno 47 cm per tutti i modelli
80131386	1+1	Manicotto aumento Ø 40-45 mm con OR 143 e morsetto Ø 55-44 mm
80136110	1	Sacchetto a corredo wc eco - SARA
80180001	1	Pulsanti elettromeccanici per risciacquo a 2 quantità 9/- 4/ 16/- 3/ a parete per montaggio ad incasso con cavo di collegamento - resina bianca
80180002	1	Pulsanti elettromeccanici per risciacquo a 2 quantità 9/- 4/ 16/- 3/ a parete per montaggio ad incasso con cavo di collegamento - resina bianca
80180003	1	Pulsanti elettromeccanici per risciacquo a 2 quantità 9/- 4/ 16/- 3/ a parete per montaggio ad incasso con cavo di collegamento - vetro bianco
80180012	1	Sportello con servomotore e scheda
80180013	1	Alimentatore 220 VAC - 12 VDC con cavo da 3 m e connettore
80230011	1	Gruppo completo sfera - astina - fermocorsa

Code	Pcs	Description
80000720	1	Anti-tampering stainless steel plate
80000800	1	White plate with frame
80000802	1	Chrome plate with frame
80001330	1	Ø 48-58 mm combined clamp with cover-white
80001390	1	Eccentric escutcheon set -OR 143 22 cm joint-white
80006010	5	Ball frames guide
80006111	1	eco - SARA water supply kit
80006400	1	35x11 cm Ø 50-40 mm discharge pipe with lining and cap
80006501	1	4 brackets with bolts for wall mounted tank
80006502	5	V95 Spacer
80006535	2	Valve support brackets with screws
80006543	1	F.F. flexible pipe with gaskets
80006544	1	1/2" brass stop cock with support
80006550	1	Complete valve set
80006554	1	Brass nipple with inner seat
80006555	10	Plungers with 10x5 mm gaskets
80006556	1+1	Valve activation levers
80006560	1	35x11 cm adjustable flush pipe (+2-2 cm), with lining and cap, 22 cm joint, eccentric escutcheon and Ø 48-58 mm combined clamp with cover - white
80006594	1	Pull-out seat fitted with overflow pipes and ball guide frame
80006595	1	Pull-out seat with 2 OR 147 and seat gasket
80006596	8	OR 147 for pull-out seat and tang
80006597	5	Spacer frames
80009038	10	Ball seat gaskets
80009074	6	47 cm overflow pipes for all models
80131386	1+1	Bowl connection kit with Ø 40-45 mm pipe expansion sleeve with OR 143 and Ø 55-44 mm clamp
80136110	1	eco - SARA bowl connection kit
80180001	1	White resin wall mounted recessed electromechanical push-buttons for two quantities rinsing 9/- 4/ 16/- 3/ with connecting cable
80180002	1	White resin wall mounted recessed electromechanical push-buttons for two quantities rinsing 9/- 4/ 16/- 3/ with connecting cable
80180003	1	White glass wall mounted recessed electromechanical push-buttons for two quantities rinsing 9/- 4/ 16/- 3/ with connecting cable
80180012	1	Inspection door with servomotor and card
80180013	1	220 VAC - 12 VDC power supply with 3 m cable and connector
80230011	1	Complete set with ball - small rod - run lock

* CARATTERISTICHE E FINITURE VEDI PAG. 28 - 29
FOR FEATURES AND FINISH SEE PAGE 28 - 29