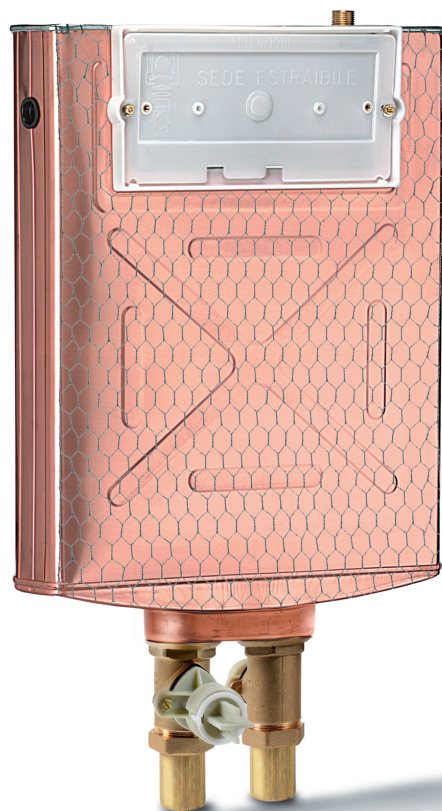


# PUCCI® RAME DOPPIO PULSANTE 10ℓ

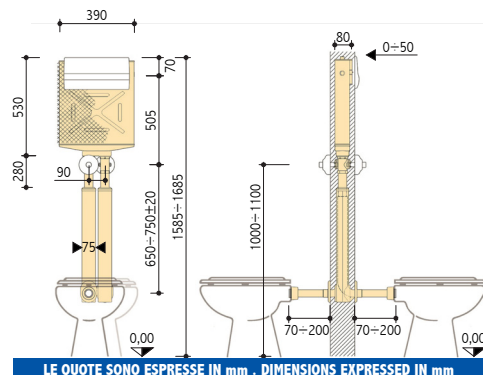
PULSANTE BASSO PER VASI ABBINATI - PER PARETI IN MURATURA - PER WC A PAVIMENTO / LOW

SET PUSH-BUTTON FOR CONTIGUOUS BOWLS - FOR BRICK WALLS - FOR FLOOR MOUNTED BOWL

PUCCI®



## 50321040 RAME 10ℓ doppio pulsante RAME 10ℓ double push-button



### DATI TECNICI / TECHNICAL DATA

pressione dinamica **0,1-10 bar**  
dynamic pressure **0,1-10 bar**

temperatura massima dell'acqua **25°C**  
maximum water temperature **25°C**

impostazione predefinita quantità di risciacquo **10ℓ**  
rinsing quantity predetermined setting - out **10ℓ**

### CAMPI D'APPLICAZIONE

- > Per pareti in muratura
- > Per wc abbinati a pavimento
- > Risciacquo a una quantità

### FIELDS OF APPLICATION

- > For brick walls
- > For floor-mounted bowl
- > Single quantity total rinsing

### CARATTERISTICHE E DOTAZIONE

- > Cassetta in rame spessore totale 8 cm
- > Rete portaintonaco premontata
- > 2 comandi pulsanti bassi frontali, con risciacquo a una quantità
- > Allacciamento idrico dall'alto disassato a dx
- > Rubinetto d'arresto 1/2"
- > 2 coduli ottone Ø 40 mm
- > Confezione lubrificante per guarnizioni
- > 2 protezioni per pulsanti scarico
- > Protezione per sportello e particolari interni

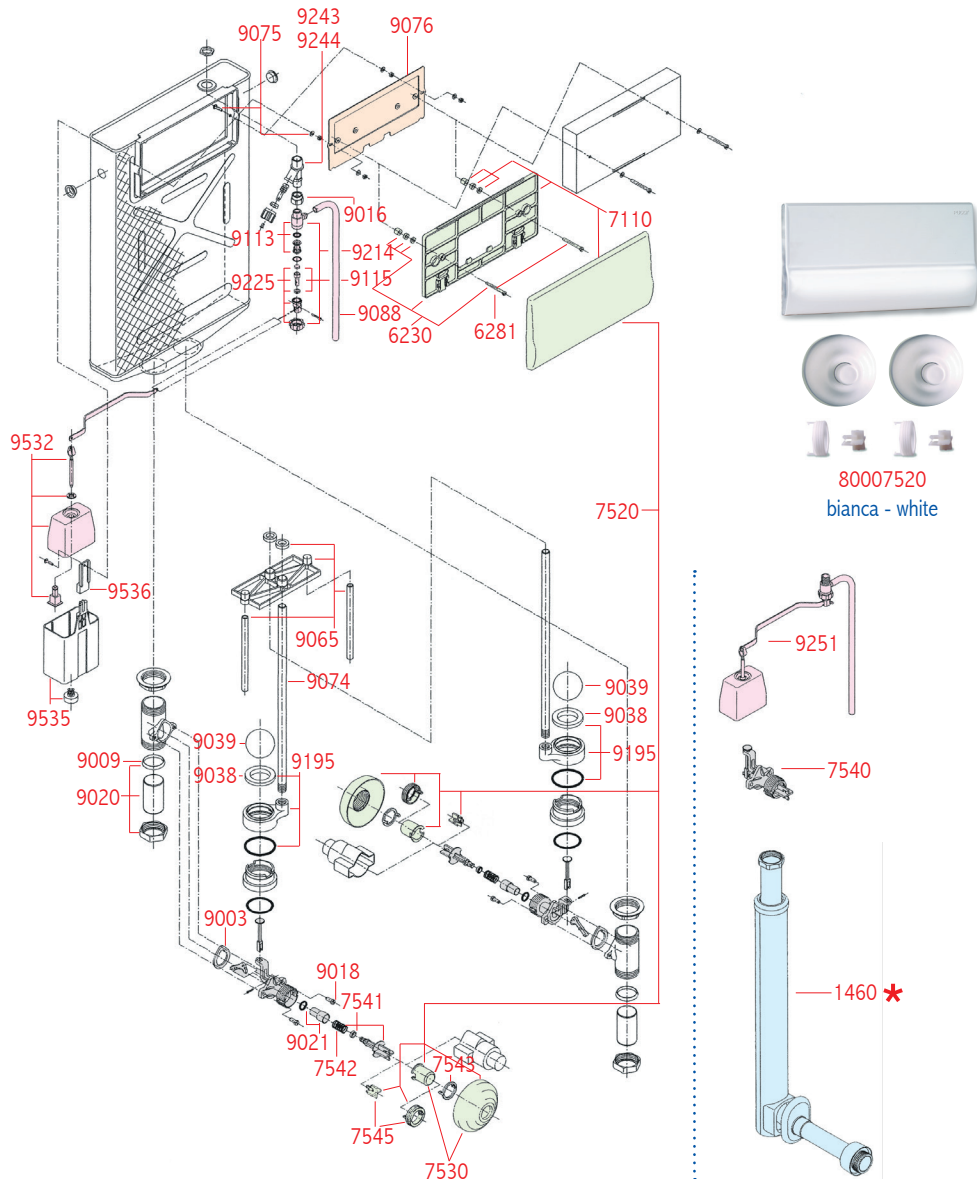
### FEATURES AND EQUIPMENT

- > Copper tank 8 cm total thickness
- > Plaster holder pre-built mesh
- > 2 front low push-buttons controls, with single quantity rinsing
- > Water connection from above misaligned on the right
- > 1/2" stop cock with support
- > 2 Ø 40 mm brass tangs
- > Gasket lubricant package
- > 2 flush push-button protections
- > Protection for door and inner parts

# PUCCI® RAME DOPPIO PU LSANTE

RICAMBI ORIGINALI / ORIGINAL SPARE PARTS

PUCCI®



Codice	Pezzi	Descrizione
80001343	1	Codulo 20 cm, guarnizione conica, OR 3168
80001460	1	Tube di risciacquamento 56x11 cm con rivestimento e tappo, regolabile in altezza (+2-2 cm), codulo 20cm, canotto 22cm rosone eccentrico, morsetto combinato Ø 48-58 mm con coprimorsetto - bianco
80006230	1	Telaio porta placca con viti M5
80006281	10	Vite M5 per telaio
80007110	1	Placca completa di telaio - bianca
80007520	1	Placca completa di telaio, 2 rosone filettati, bottoni, prolunghe fino a 3 cm - bianca
80007522	1	Placca completa di telaio, 2 rosone filettati, bottoni, prolunghe fino a 3 cm - cromata
80007530	1	Rosone filettato e bottone - bianco
80007532	1	Rosone filettato e bottone - cromato
80007540	1	Pulsante completo con prolunga fino a 3 cm
80007541	1	Serie pulsante con pistoncino, molla, guarnizione a labbro
80007542	5	Molla cilindrica in acciaio
80007543	5	Sieger pulsante
80007545	5	Prolunga pulsante da 1 cm a 3 cm
80009003	5	Guarnizione gomma sagomata
80009009	10	Guarnizione conica codulo
80009016	1	Dado dx/sx con guarnizione 3/8"
80009018	10	Bulloncini 1/4" fissa pulsante al manicotto
80009020	1	Codulo ottone, dado codulo e guarnizione conica
80009021	1	Boccolina interna con OR 119
80009038	10	Guarnizione sede sfera
80009039	1	Sfera di tenuta
80009065	1	Telaio con tubetti per doppio pulsante
80009074	6	Tubetto troppo pieno 47 cm per tutti i modelli
80009075	10	Serie per sportello (viti e dadini)
80009076	5	Sportello con inserti M5
80009088	6	Tube silenziatore per tutti i modelli
80009113	1	Corpo valvola con sede e OR 113
80009115	10	Pistoncino con guarnizione a labbro e guarnizione 10x5 mm
80009195	2	Sede estraibile per doppio pulsante con OR 156 e guarnizione sede
80009214	1	Valvola attacco centrale
80009225	1	Testina valvola attacco centrale
80009243	1	Rubinetto ottone attacco centrale con dado 3/8" per tutti i modelli
80009244	1	Rubinetto ottone attacco centrale con dado 1/2"
80009251	1	Gruppo valvola completo attacco centrale per tutti i modelli
80009532	1	Galleggiante valvola
80009535	1	Vaschetta con valvolina
80009536	5	Staffa sostegno vaschetta con viti e rondella zincata

Code	Pcs	Description
80001343	1	20 cm tang, conical gasket, OR 3168
80001460	1	56x11 cm adjustable flush pipe (+2-2 cm) with lining and cap, tang, 22 cm joint, eccentric escutcheon and Ø 48-58 mm combined clamp and clamp cover-white
80006230	1	Plate support frame with M5 screws
80006281	10	Screws for M5 frame
80007110	1	Cover plate with frame - white
80007520	1	Cover plate with frame, 2 threaded escutcheons, push-buttons, extensions up to 3 cm - white
80007522	1	Cover plate with frame, 2 threaded escutcheons, push-buttons, extensions up to 3 cm - chrome
80007530	1	Threaded escutcheon and push-button-white
80007532	1	Threaded escutcheon and push-button-chrome
80007540	1	Complete push-button with extension up to 3 cm
80007541	1	Push-button set with plunger, spring, lip gasket
80007542	5	Stainless steel cylindrical springs
80007543	5	Siegers for push-button
80007545	5	Push-button extensions from 1cm up to 3 cm
80009003	5	Shaped rubber gaskets
80009009	10	Tang conical gaskets
80009016	1	Right/left nut with 3/8" gasket
80009018	10	1/4" push-button fitting bolts for socket
80009020	1	Brass tang, tang nut and conical gasket
80009021	1	Small internal bushing with OR 119
80009038	10	Ball seat gaskets
80009039	1	Seal ball
80009065	1	Frame with pipes tubes for double push-button
80009074	6	47 cm overflow pipes suitable for all models
80009075	10	Inspection door set (screws and nuts)
80009076	5	Inspection door with M5 inserts
80009088	6	Silencer pipes suitable for all models
80009113	1	Valve body with seat and OR 113
80009115	10	Plungers with lip gaskets and 10x5 mm gaskets
80009195	2	Pull-out seats for double push-button with OR156 and seat gasket
80009214	1	Central fitting valve
80009225	1	Central fitting valve head
80009243	1	Central fitting brass stop cock with 3/8" nut suitable for all models
80009244	1	Central fitting brass stop cock with 1/2" nut
80009251	1	Complete central fitting valve set suitable for all models
80009532	1	Float
80009535	1	Small tank with valve
80009536	5	Tank supports with screws and zinc-plated washers

\* Per una migliore installazione utilizzare due tubi regolabili art.1460 / For an easier installation, use two adjustable pipe art.1460