

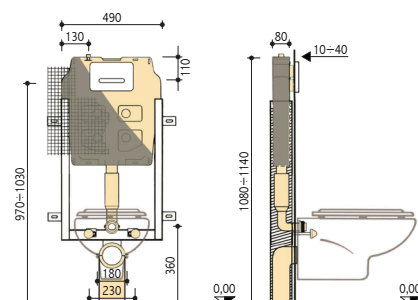
PUCCI® SARA 6^l MONTAGGIO RAPIDO®

PER PARETI IN MURATURA O DAVANTI ALLE STESSE - PER WC SOSPESO / FOR BRICK WALLS OR FRONT ASSEMBLY - FOR WALL MOUNTED BOWL

PUCCI®



1322060201
SARA 6^l
anticondensa
Anti-condensation



LE QUOTE SONO ESPRESSE IN mm - DIMENSIONS EXPRESSED IN mm

DATI TECNICI / TECHNICAL DATA

pressione dinamica **0,1-10 bar**

dynamic pressure **0,1-10 bar**

temperatura massima dell'acqua **25°C**

maximum water temperature **25°C**

impostazione predefinita quantità di risciacquo **6^l**
pre - determined rinsing configuration **6^l**

campo di regolazione risciacquo **4^l**
rinsing regulation range **4^l**



Ruotare il tubo di cacciata posizionandolo nell'apposito collare, ruotare la curva di scarico portandola nella posizione idonea all'installazione

Rotate the discharge pipe to fit it into the collar, then rotate the discharge elbow to set it into the correct position for installation



Bloccare il tubo di cacciata con l'apposito collare a scatto, fissare la curva di scarico agendo sulla fascetta a leva

Block the discharge pipe with the special snap-in collar; lock the discharge elbow into position with the lever clamp

CAMPI D'APPLICAZIONE

- > Per pareti in muratura
- > Applicazione davanti a pareti ad altezza parziale o totale
- > Per wc sospeso
- > Risciacquo a una quantità anche a scarico parziale

FIELDS OF APPLICATION

- > For brick walls
- > Partial or total height front wall fixing
- > For wall mounted bowl
- > Single quantity total rinsing even with partial flushing

CARATTERISTICHE E DOTAZIONE

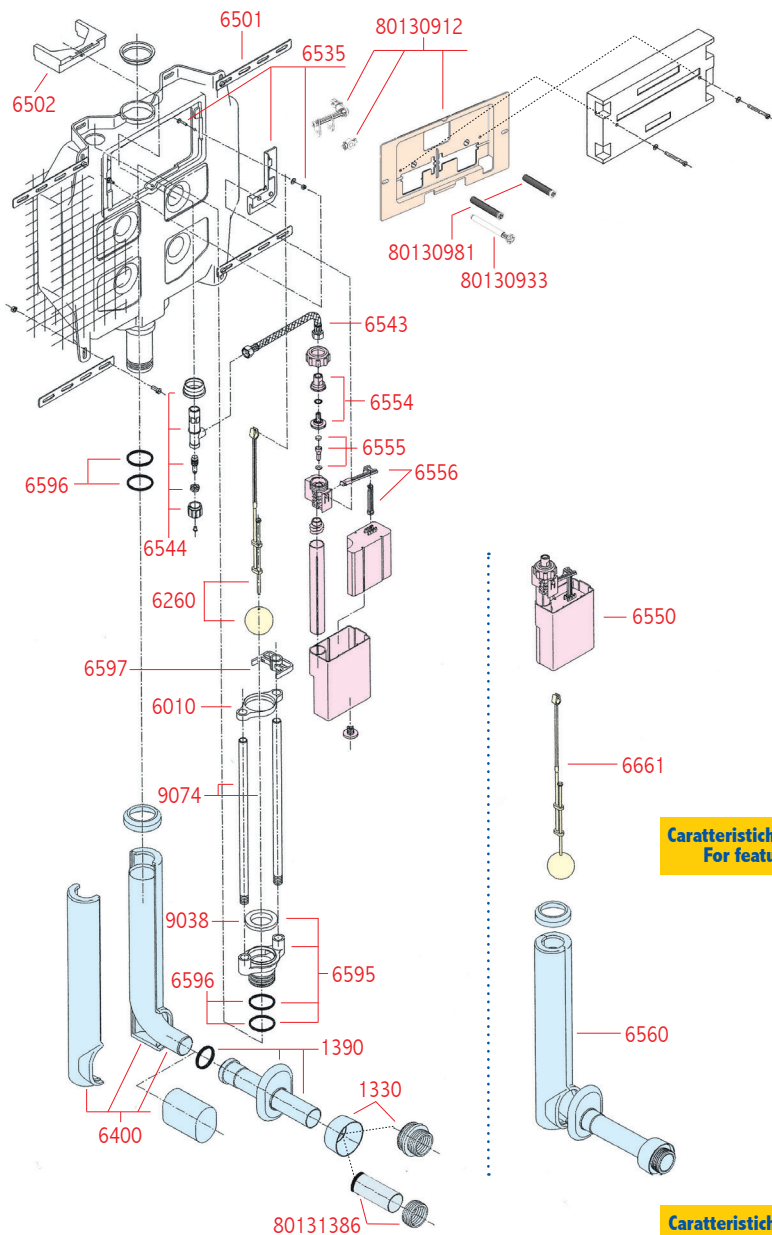
- > Cassetta in polietilene spessore 8 cm
- > Isolata contro la condensa
- > Rete portaintonaco premontata
- > Comando frontale con risciacquo a una quantità anche a scarico parziale
- > Allacciamento idrico dall'alto disassato a sx
- > Rubinetto di arresto 1/2" con supporto
- > Tubo di risciacquamento 23 x 25 cm con tappo di protezione
- > Tampone in gomma Ø 60-40 mm
- > Manicotto aumento da Ø 40 a Ø 45 mm con OR 143 e morsetto Ø 55-44 mm
- > Confezione lubrificante per guarnizioni
- > Protezione per sportello e particolari interni
- > Telaio zincato con sei piattine di fissaggio deformabili
- > Interasse fori di fissaggio vaso 180/230 mm
- > 2 barre filettate M12 con dadi per fissaggio vaso
- > Collare per curva di scarico a scatto Ø 90 mm
- > Curva di scarico in PE Ø 90 mm con guarnizione
- > Tappo di protezione Ø 90 mm
- > Manicotto prolungato Ø 90 mm con guarnizione
- > 2 rondelle con cannottino eccentrico regolazione sanitario
- > 2 cappucci di protezione
- > Materiale di fissaggio, staffe e tasselli

FEATURES AND EQUIPMENT

- > Polyethylene tank 8 cm total thickness
- > Anti-condensation
- > Plaster holder pre-built mesh
- > Front push-button control with single quantity rinsing even with partial flushing
- > Water connection from above misaligned on the left
- > 1/2" stop cock with support
- > 23 x 25 cm flush pipe and protection cap
- > Ø 60-40 mm rubber plug
- > From Ø 40 mm to Ø 45 mm extension socket, OR 143 and Ø 55-44 mm clamp
- > Gasket lubricant package
- > Foam protection for door and inner parts
- > Zinc-coated frame with 6 expandible fastening straps
- > Distance between bowl fitting holes 180/230 mm
- > 2 M 12 threaded rods with bowl fixing nuts
- > Ø 90 mm snap collar for flush curve
- > Ø 90 mm PE flush curve with gasket
- > Ø 90 mm protection cap
- > Ø 90 mm extended sleeve Ø with gasket
- > 2 washers with eccentric short joint for WC regulation
- > 2 protection caps
- > Fixing materials, brackets and plugs

Sostegni sanitari a completamento RAPIDO
pag. 134-136

Sanitary stands to completion RAPIDO
page 134-136



Caratteristiche e finiture vedi pagine 16-17
For features and finish see page 16-17

Caratteristiche e finiture vedi pagina 27
For features and finish see page 27

Code	Pezzi	Descrizione	Code	Pcs	Description
80001330	1	Morsetto combinato Ø 48-58 mm con coprimorsetto - bianco	80001330	1	Ø 48-58 mm combined clamp with cover-white
80001331	1	Morsetto combinato Ø 48-58 mm con coprimorsetto - cromato	80001331	1	Ø 48-58 mm combined clamp with cover chrome-plated
80001390	1	Gruppo rosone eccentrico - OR 143 canotto 22 cm - bianco	80001390	1	Eccentric escutcheon set - OR 143 22 cm joint - white
80001391	1	Gruppo rosone eccentrico - OR 143 canotto 22 cm - cromato	80001391	1	Eccentric escutcheon set - OR 143 22 cm joint - chrome-plated
80006010	5	Telaio guida sfera	80006010	5	Ball frames guide
80006111	1	Sacchetto a corr. alimentazione SARA-eco	80006111	1	SARA-eco water supply kit
80006260	1	Sfera con tirantino	80006260	1	Ball with small tie rod
80006400	1	Tubo cacciata 35x11 cm Ø 50-40 mm con rivestimento e tappo	80006400	1	35x11 cm Ø 50-40 mm discharge pipe with lining and cap
80006501	1	4 staffe con bulloni fissaggio cassetta al muro	80006501	1	4 brackets with bolts for wall mounted tank
80006502	5	Distanziatore V95	80006502	5	V95 Spacer
80006535	2	Staffa sostegno valvola con vite	80006535	2	Valve support brackets with screws
80006543	1	Flessibile F.F. con guarnizioni	80006543	1	F.F. flexible pipe with gaskets
80006544	1	Rubinetto ottone 1/2" con supporto	80006544	1	1/2" brass stop cock with support
80006550	1	Gruppo valvola completo	80006550	1	Complete valve set
80006554	1	Raccordo valvola con sede interna	80006554	1	Brass nipple with inner seat
80006555	10	Pistoncino con guarnizioni 10x5 mm	80006555	10	Plungers with 10x5 mm gaskets
80006556	1+1	Leve per valvola	80006556	1+1	Valve activation levers
80006560	1	Tubo di risciacquamento 35x11 cm con rivestimento e tappo, regolabile in altezza (+2-2 cm), canotto 22 cm, rosone eccentrico e morsetto combinato Ø 48-58 mm con coprimorsetto - bianco	80006560	1	35x11 cm adjustable flush pipe (+2-2 cm), with lining and cap, 22 cm joint, eccentric escutcheon and Ø 48-58 mm combined clamp with cover - white
80006594	1	Sede estraibile completa di tubetti troppo pieno e telaio guida sfera	80006594	1	Pull-out seat fitted with overflow pipes and ball guide frame
80006595	1	Sede estraibile con 2 OR 147 e guarnizione sede	80006595	1	Pull-out seat with 2 OR 147 and seat gasket
80006596	8	OR 147 per sede estraibile e codulo	80006596	8	OR 147 for pull-out seat and tang
80006597	5	Telaio distanziatore	80006597	5	Spacer frames
80006661	1	Gruppo completo sfera con astina	80006661	1	Complete ball set with rod
80009038	10	Guarnizione sede sfera	80009038	10	Ball seat gaskets
80009074	6	Tubetto troppo pieno 47 cm per tutti i modelli	80009074	6	47 cm overflow pipes for all models
80130660	1	Placca SARA linea bianca 4,7 mm spessore	80130660	1	SARA linea cover plate white 4,7mm thickness
80130670	1	Placca SARA tratto bianca 4,7 mm spessore	80130670	1	SARA tratto cover plate white 4,7mm thickness
80130910	1	Dima per montaggio viti per placca	80130910	1	Template for cover plate screws
80130912	1	Sportello SARA	80130912	1	SARA complete inspection door
80130930	2+2	Vite registro e vite fissaggio placca prolungate 7 cm	80130930	2+2	Plate regulating and 7 cm fastening extended screws
80130933	4	Vite registro	80130933	4	Adjustment screws
80130981	4	Vite fissaggio placca	80130981	4	Cover plate fastening screws
80131386	1+1	Manicotto aumento Ø 40-45 mm con OR 143 e morsetto Ø 55-44 mm	80131386	1+1	Bowl connection kit with Ø 40-45 mm pipe expansion sleeve with OR 143 and Ø 55-44 mm clamp
80136110	1	Sacchetto a corredo wc SARA-eco	80136110	1	SARA-eco bowl connection kit
80170680	1	Placca SARA bianca con telaio	80170680	1	SARA white plate with frame