

PUCCI® SARA 6 PNEU

PULSANTE PNEUMATICO - PER PARETI IN MURATURA - PER WC A PAVIMENTO / PNE

PUCCI®

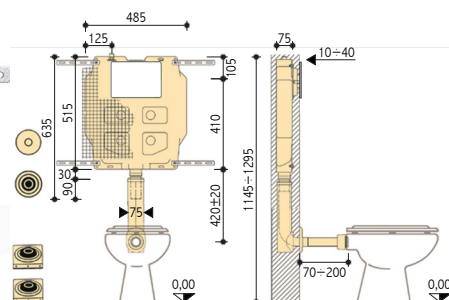
UMATIC PUSH-BUTTON - FOR BRICK WALLS - FOR FLOOR MOUNTED BOWL



015060031
SARA 6 PNEU

*** 015060231**
SARA 6 PNEU
anticondensa

Anti-condensation



LE QUOTE SONO ESPRESSE IN mm . DIMENSIONS EXPRESSED IN mm

DATI TECNICI / TECHNICAL DATA

pressione dinamica **0,1-10 bar**
dynamic pressure **0,1-10 bar**

temperatura massima dell'acqua **25°C**
maximum water temperature **25°C**

impostazione predefinita quantità di risciacquo **6**
pre - determined rinsing configuration **6**

campo di regolazione risciacquo **4**
rinsing regulation range **4**

CAMPI D'APPLICAZIONE

- > Per pareti in muratura
- > Per wc a pavimento
- > Risciacquo totale a una quantità

FIELDS OF APPLICATION

- > For brick walls
- > For floor-mounted bowl
- > Single quantity total rinsing

CARATTERISTICHE E DOTAZIONE

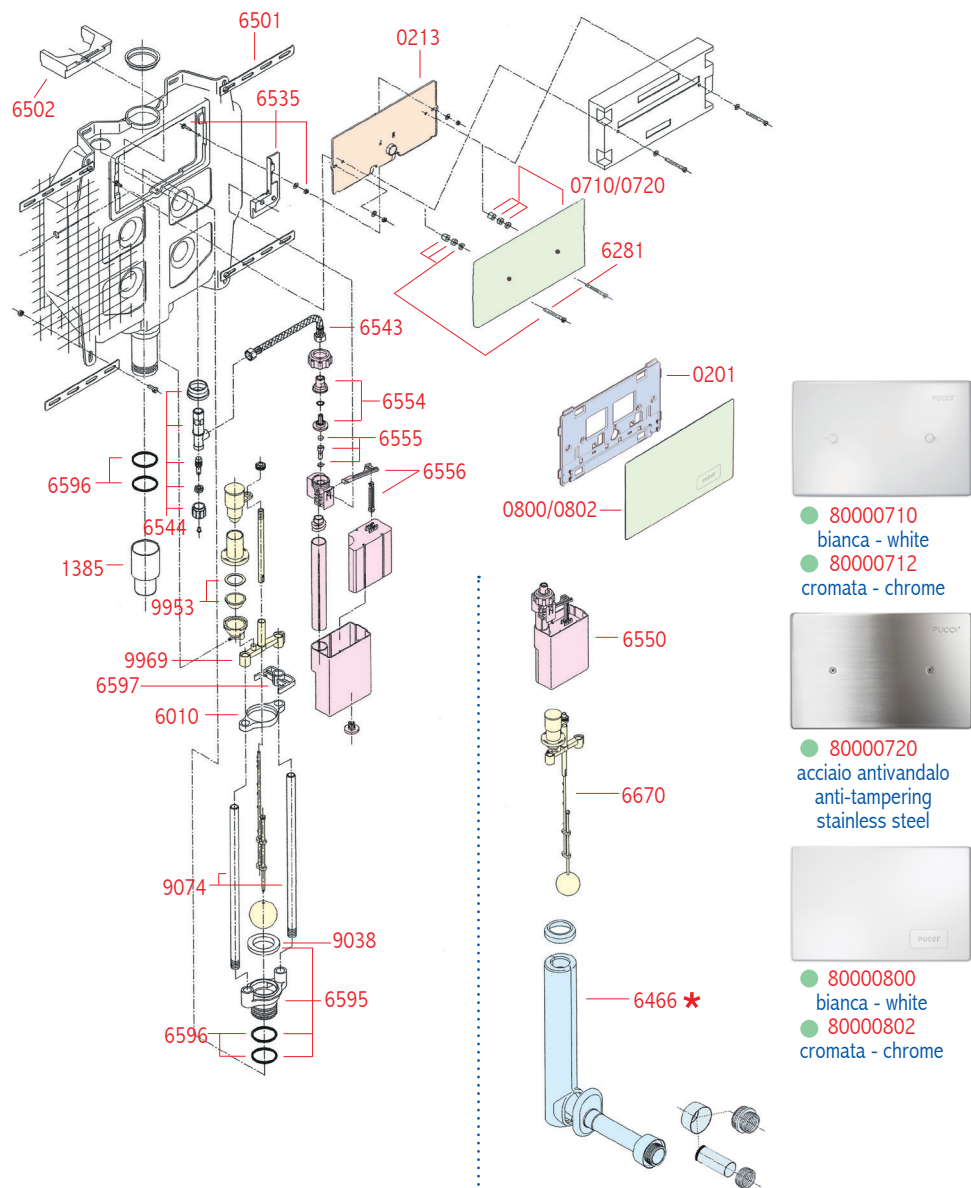
- > Cassetta in polietilene spessore 7,5 cm
- > Rete portaintonaco premontata
- > Gruppo sollevamento sfera pneumatico
- > Risciacquo totale a una quantità
- > Allacciamento idrico dall'alto disassato a sx
- > Rubinetto d'arresto 1/2" con supporto
- > 4 staffe sostegno con viti per fissaggio cassetta
- > Riduzione Ø 50 a Ø 40 mm per tubo di risciacquamento commerciale
- > Confezione lubrificante per guarnizioni
- > Protezione per sportello e particolari interni
- * > Isolata contro la condensa

FEATURES AND EQUIPMENT

- > Polyethylene tank 7,5 cm total thickness
- > Plaster holder pre-built mesh
- > Pneumatic sphere lifting generator
- > Single quantity total rinsing
- > Water connection from above misaligned on the left
- > 1/2" stop cock with support
- > 4 supporting brackets with tank fastening screws
- > Ø 50-40 mm reduction ring for standard flush pipe
- > Gasket lubricant package
- > Foam protection for door and inner parts
- * > Anti-condensation

A completamento installazione:
tubo pag. 128
pulsanti pag. 128-129
placche pag. 129

To complete installation:
pipe page 128
pneu push-buttons page 128 - 129
cover plates page 129



Code	Pezzi	Descrizione	Code	Pcs	Description
80000201	1	Telaio porta placca	80000201	1	Plate supporting frame
80000213	1	Sportello PNEU - MATIC	80000213	1	PNEU - MATIC inspection door
80000710	1	Placca bianca	80000710	1	Cover plate-white
80000712	1	Placca cromata	80000712	1	Cover plate-chrome
80000720	1	Placca acciaio INOX - antivandalo	80000720	1	Anti-tampering stainless steel cover plate
80000800	1	Placca bianca con telaio	80000800	1	Cover plate with frame white
80000802	1	Placca cromata con telaio	80000802	1	Cover plate with frame chrome
80001385	1	Riduzione Ø 50-40 mm per tubo di risciacquamento	80001385	1	Ø 50-40 mm reduction ring for flush pipe
80006010	5	Telaio guida sfera	80006010	5	Ball guide frames
80006281	10	Vite per telaio M5	80006281	10	M5 frame screws
80006466	1	Tubo di risciacquamento 35x11 cm con rivestimento e tappo, regolabile in altezza (+2-2 cm), canotto 29 cm, rosone eccentrico e morsetto combinato Ø 48-58 mm con coprimeretto - bianco	80006466	1	35x11 cm adjustable flush pipe (+2-2 cm), with lining and cap, 29 cm joint, eccentric escutcheon and Ø 48-58 mm combined clamp with cover - white
80006501	1	4 staffe con bulloni fissaggio cassetta al muro	80006501	1	4 brackets with bolts for wall mounted tank
80006502	5	Distanziatore V95	80006502	5	V95 Spacer
80006535	2	Staffa sostegno valvola con vite	80006535	2	Valve support brackets with screws
80006543	1	Flessibile F.F. con guarnizioni	80006543	1	F.F. flexible pipe with gaskets
80006544	1	Rubinetto ottone 1/2" con supporto	80006544	1	1/2" brass stop cock with support
80006550	1	Gruppo valvola completo	80006550	1	Complete valve set
80006554	1	Raccordo valvola con sede interna	80006554	1	Brass nipple with inner seat
80006555	10	Pistoncino con guarnizione 10x5 mm	80006555	10	10x5 mm plungers with gaskets
80006556	1+1	Leve per valvola	80006556	1+1	Valve activation levers
80006595	1	Sede estraibile con 2 OR 147 e guarnizione sede	80006595	1	Pull-out seat with 2 OR 147 and seat gasket
80006596	8	OR 147 per sede estraibile e codulo	80006596	8	OR 147 for pull-out seat and tang
80006597	5	Telaio distanziatore	80006597	5	Spacer frames
80006670	1	Gruppo sollevamento sfera	80006670	1	Ball lifting set
80009038	10	Guarnizione sede sfera	80009038	10	Ball seat gaskets
80009074	6	Tubetto troppo pieno 47 cm per tutti i modelli	80009074	6	47 cm overflow pipes suitable for all models
80009953	5	Guarnizioni semi sfera e guarnizioni antifrizione	80009953	5	Half-sphere and anti-friction gaskets
80009969	1	Supporto a cannocchiale	80009969	1	Telescopic stand

* Per una migliore installazione utilizzare il tubo regolabile / For an easier installation, use the adjustable pipe