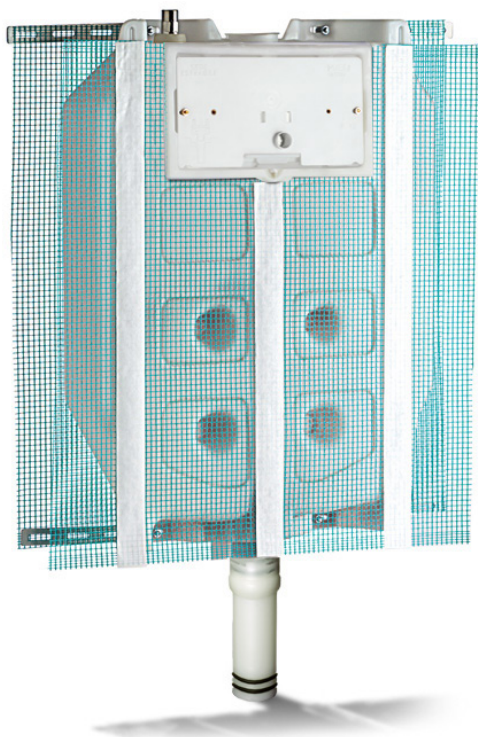


PUCCI® SARA 9 PNEU

PULSANTE PNEUMATICO - PER PARETI IN MURATURA - PER WC A PAVIMENTO / PNEU

PUCCI®

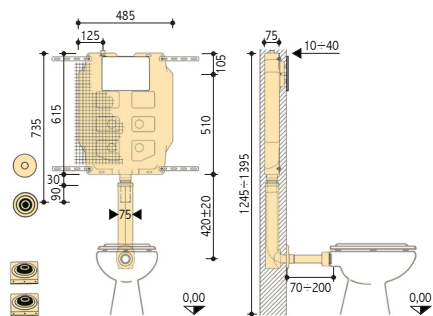
MATIC PUSH-BUTTON - FOR BRICK WALLS - FOR FLOOR MOUNTED BOWL



015010031
SARA 9 PNEU

*** 015010231**
SARA 9 PNEU
anticondensa

Anti-condensation



LE QUOTE SONO ESPRESSE IN mm . DIMENSIONS EXPRESSED IN mm

DATI TECNICI / TECHNICAL DATA

pressione dinamica **0,1-10 bar**

dynamic pressure **0,1-10 bar**

temperatura massima dell'acqua **25°C**

maximum water temperature **25°C**

impostazione predefinita quantità di risciacquo **9**

pre - determined rinsing configuration **9**

campo di regolazione risciacquo **6**

rinsing regulation range **6**

CAMPI D'APPLICAZIONE

- > Per pareti in muratura
- > Per wc a pavimento
- > Risciacquo totale a una quantità

FIELDS OF APPLICATION

- > For brick walls
- > For floor-mounted bowl
- > Single quantity total rinsing

CARATTERISTICHE E DOTAZIONE

- > Cassetta in polietilene spessore 7,5 cm
- > Rete portaintonaco premontata
- > Gruppo sollevamento sfera pneumatico
- > Risciacquo totale a una quantità
- > Allacciamento idrico dall'alto disassato a sx
- > Rubinetto d'arresto 1/2" con supporto
- > 4 staffe sostegno con viti per fissaggio cassetta
- > Riduzione Ø 50 a Ø 40 mm per tubo di risciacquamento commerciale
- > Confezione lubrificante per guarnizioni
- > Protezione per sportello e particolari interni
- * > Isolata contro la condensa

FEATURES AND EQUIPMENT

- > Polyethylene tank 7,5 cm total thickness
- > Plaster holder pre-built mesh
- > Pneumatic sphere lifting generator
- > Single quantity total rinsing
- > Water connection from above misaligned on the left
- > 1/2" stop cock with support
- > 4 supporting brackets with tank fastening screws
- > Ø 50-40 mm reduction ring for flush pipe
- > Gasket lubricant package
- > Foam protection for door and inner parts
- * > Anti-condensation

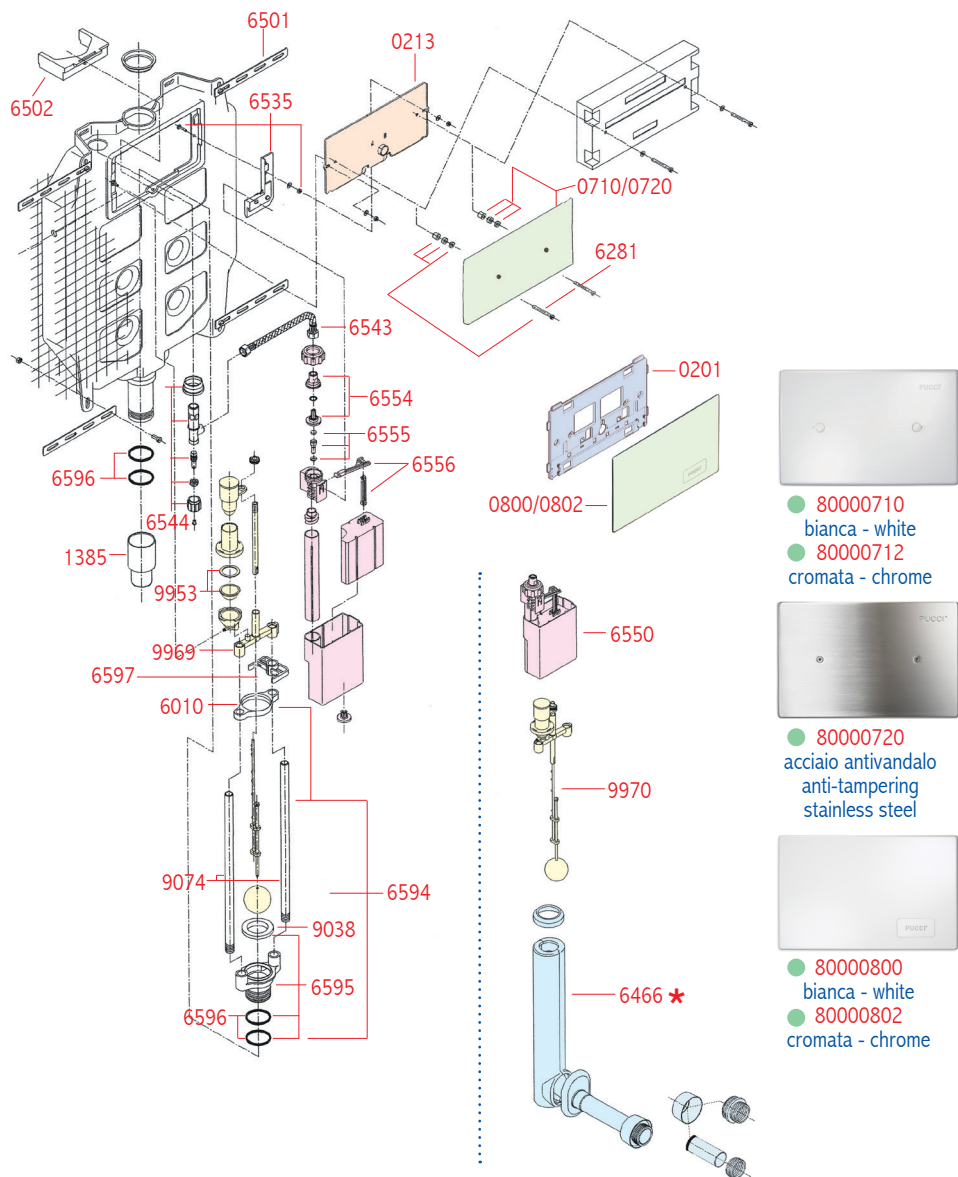
A completamento installazione:
tubo pag. 58
pulsanti pneu pag. 58 - 59
placche pag. 59

To complete installation:
pipe page 58
pneu push-buttons page 58 - 59
cover plates page 59

PUCCI® SARA PNEU

RICAMBI ORIGINALI / ORIGINAL SPARE PARTS

PUCCI®



● 80000710
bianca - white
● 80000712
cromata - chrome

● 80000720
acciaio antivandalo
anti-tampering
stainless steel

● 80000800
bianca - white
● 80000802
cromata - chrome

Code	Pezzi	Descrizione
80000201	1	Telaio porta placca
80000213	1	Sportello PNEU - MATIC
80000710	1	Placca bianca
80000712	1	Placca cromata
80000720	1	Placca acciaio INOX - antivandalo
80000800	1	Placca bianca con telaio
80000802	1	Placca cromata con telaio
80001385	1	Riduzione Ø 50-40 mm per tubo di risciacquamento
80006010	5	Telaio guida sfera
80006281	10	Vite per telaio M5
80006466	1	Tubo di risciacquamento 35x11 cm con rivestimento e tappo, regolabile in altezza (+2-2 cm), canotto 29 cm, rosone eccentrico e morsetto combinato Ø 48-58 mm con coprimeretto - bianco
80006501	1	4 staffe con bulloni fissaggio cassetta al muro
80006502	5	Distanziatore V95
80006535	2	Staffa sostegno valvola con vite
80006543	1	Flessibile F.F. con guarnizioni
80006544	1	Rubinetto ottone 1/2" con supporto
80006550	1	Gruppo valvola completo
80006554	1	Raccordo valvola con sede interna
80006555	10	Pistoncino con guarnizione 10x5 mm
80006556	1+1	Leve per valvola
80006594	1	Sede estraibile completa di tubetti troppo pieno e telaio guida sfera
80006595	1	Sede estraibile con 2 OR 147 e guarnizione sede
80006596	8	OR 147 per sede estraibile e codolo
80006597	5	Telaio distanziatore
80009038	10	Guarnizione sede sfera
80009074	6	Tubetto troppo pieno 47 cm per tutti i modelli
80009953	5	Guarnizioni semi sfera e guarnizioni antifrizione
80009969	1	Supporto a cannocchiale
80009970	1	Gruppo sollevamento sfera

Code	Pcs	Description
80000201	1	Plate support frame
80000213	1	PNEU - MATIC inspection door
80000710	1	Cover plate - white
80000712	1	Cover plate - chrome
80000720	1	Anti-tampering stainless steel plate
80000800	1	White plate with frame
80000802	1	Chrome plate with frame
80001385	1	Ø 50-40 mm reduction ring for flush pipe
80006010	5	Ball guide frames
80006281	10	M5 frame screws
80006466	1	35x11 cm adjustable flush pipe (+2-2 cm), with lining and cap, 29 cm joint, eccentric escutcheon and Ø 48-58 mm combined clamp with cover - white
80006501	1	4 brackets with bolts for wall mounted tank
80006502	5	V95 Spacer
80006535	2	Valve support brackets with screws
80006543	1	F.F. flexible pipe with gaskets
80006544	1	1/2" brass stop cock with support
80006550	1	Complete valve set
80006554	1	Brass nipple with inner seat
80006555	10	10x5 mm plungers with gaskets
80006556	1+1	Valve activation levers
80006594	1	Pull-out seat fitted with overflow pipes and ball guide frame
80006595	1	Pull-out seat with 2 OR 147 and seat gasket
80006596	8	OR 147 for pull-out seat and tang
80006597	5	Spacer frames
80009038	10	Ball seat gaskets
80009074	6	47 cm overflow pipes suitable for all models
80009953	5	Half-sphere and anti-friction gaskets
80009969	1	Telescopic stand
80009970	1	Ball lifting set

* Per una migliore installazione utilizzare il tubo regolabile / For an easier installation, use the adjustable pipe